



Der langjährige Einsatz des UNIversalspenders im Gesundheitswesen unterstreicht seine ideale Funktionalität für diesen Bereich. Im Untersuchungs- und im Behandlungsraum, im OP-Bereich und im Labor hat sich der Spender stets bewährt.

- 500-ml-Spender
- mit kurzem Bedienungshebel, geeignet für Hand- und Ellbogenbedienung
- Gehäuse aus mattsilber eloxiertem Aluminium
- frei befüllbar mit Flüssigseifen, Händedesinfektionsmitteln und Lotionen
- Edelstahlpumpe mit verstellbarer Dosiermenge
- zwei farbige Clips zur Kennzeichnung der Befüllung
- Leerbehälter aus Kunststoff

Ausschreibungstext

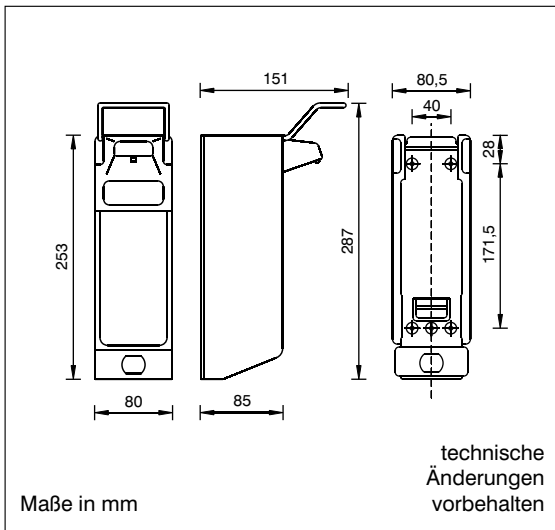
Seifen- und Desinfektionsmittelspender, 500 ml, kurzer Edelstahl-Bedienungshebel, Gehäuse aus mattsilber eloxiertem Aluminium, vom Wandhalter abnehmbar, sterilisierbar, Edelstahl-Dosierpumpe, Wandhalter aus unzerbrechlichem Kunststoff, 2 farbige Clips, Leerbehälter und Befestigungssatz

Maße: B 80 x H 287 x T 151 mm

Fabrikat: **gelzenritter**®

Modell: **UNI 05**

Art.-Nr.: 10009



gelzenleuchter GmbH

Zeppelinstraße 2 · D-47638 Straelen

Tel.: +49 2834 980060 eMail: info@gelzenritter.de

Fax: +49 2834 980069 http:// www.gelzenritter.de